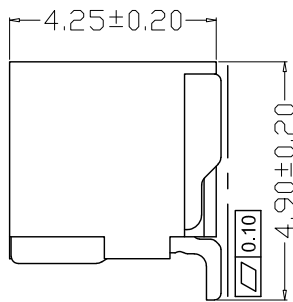
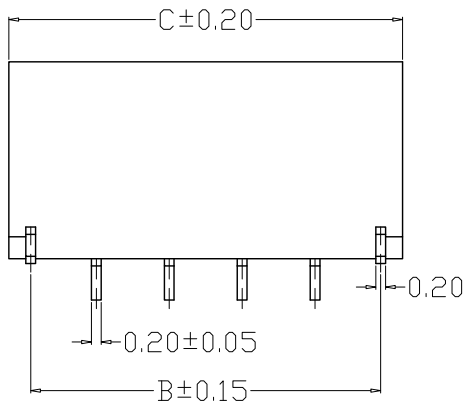
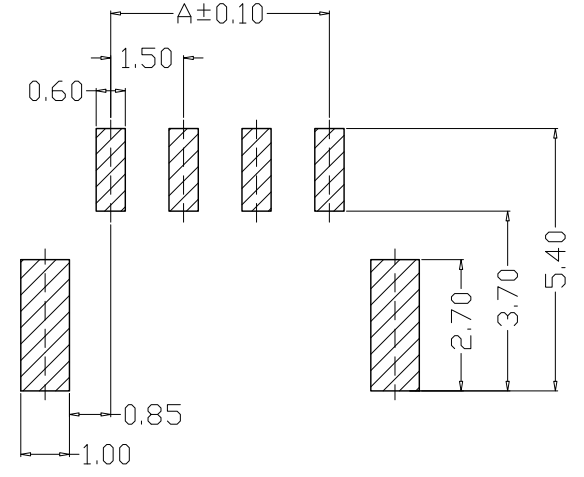
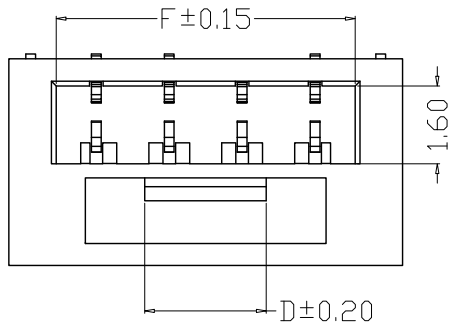


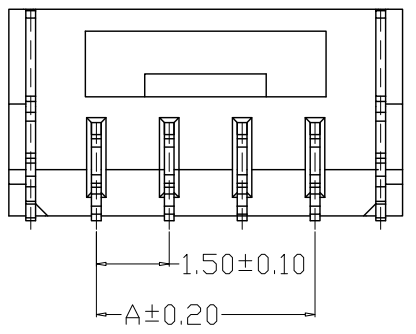
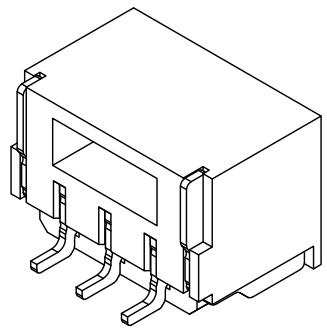
版本 REV.	日期 DATE	ECN NO.	变更内容 DESCRIPTION	制图 DRAWN

SPECIFICATIONS

- 1、Current Rating: 1A AC
- 2、Voltage Rating: 250V AC
- 3、Temperatuer Range: -25°C~+85°C
- 4、Contact Resistance: 30mΩ Max
- 5、Insulation Resistance: 1000MΩ Min
- 6、Withstanding Voltang: 1000V AC/minute
- 7、Material
 Wafer: LCP Beige UL94V-0
 PIN: Phosphoric bronze Tin-plated
 Fixing piece: Phosphoric bronze Tin-plated



PCB LAYOUT



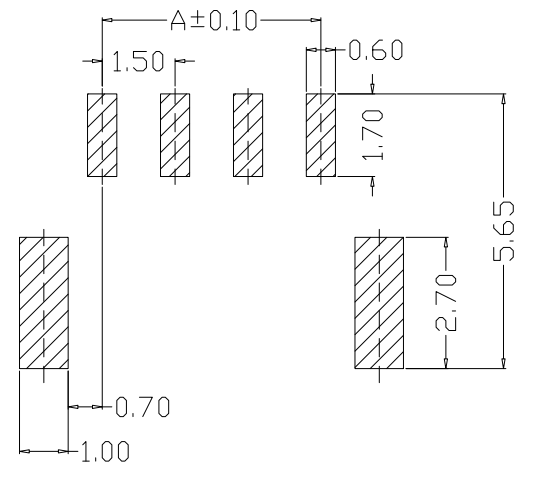
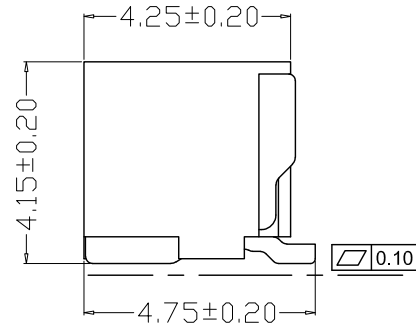
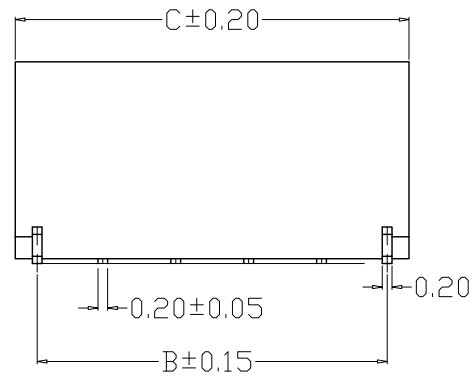
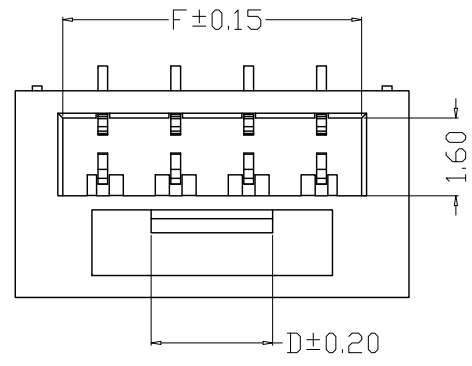
PIN	尺寸 (mm)				
	A	B	C	D	F
-02AWB	1.50	3.70	4.70	0.95	3.15
-03AWB	3.00	5.20	6.20	1.60	4.65
-04AWB	4.50	7.20	8.10	2.50	6.15
-05AWB	6.00	8.70	9.60	2.50	7.65
-06AWB	7.50	10.20	11.10	2.50	9.15

GENERAL TOLERANCE		制图	张迎春		料号	B15002-nAWB		版本	A
X.X±0.25	X.*±2'	DRAWING	2022、08、09		PART NO.	GH1.5卧贴		REV.	1/1
X.XX±0.20		审核	钱岳生		TITLE	WAFER SMT TYPE		SHEET	
X.XXX±0.10		CHECK	2022、08、10		客户料号			CUTM. NO.	
		核准	张名		乐清市宏一电子有限公司 Yueqing HongYi Electronics Co., Ltd				
		APPROVAL	2022、08、11						
		单位	MM	比例	1:1				

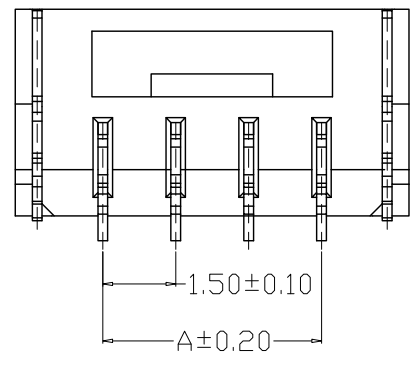
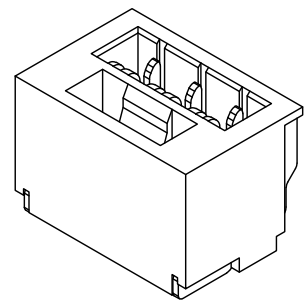
版本 REV.	日期 DATE	ECN NO.	变更内容 DESCRIPTION	制图 DRAWN

SPECIFICATIONS

- 1、Current Rating: 1A AC
- 2、Voltage Rating: 250V AC
- 3、Temperatuer Range: -25°C~+85°C
- 4、Contact Resistance: 30mΩ Max
- 5、Insulation Resistance: 1000MΩ Min
- 6、Withstanding Voltang: 1000V AC/minute
- 7、Material
 Wafer: LCP Beige UL94V-0
 PIN: Phosphoric bronze Tin-plated
 Fixing piece: Phosphoric bronze Tin-plated



PCB LAYOUT



PIN	尺寸 (mm)				
	A	B	C	D	F
-02AB	1.50	3.70	4.70	0.95	3.15
-03AB	3.00	5.20	6.20	1.60	4.65
-04AB	4.50	7.20	8.10	2.50	6.15
-05AB	6.00	8.70	9.60	2.50	7.65
-06AB	7.50	10.20	11.10	2.50	9.15

GENERAL TOLERANCE		制图	张迎春		料号	B15002-nAB	版本	A
X.X±0.25	X.*±2'	DRAWING	2022、08、09		PART NO.		REV.	
X.XX±0.20		审核	钱岳生		品名	GH1.5立贴	页次	1/1
X.XXX±0.10		CHECK	2022、08、10		TITLE	WAFER SMT TYPE	SHEET	
		核准	张名		客户料号			
		APPROVAL	2022、08、11		CUTM. NO.			
		单位	MM	比例	乐清市宏一电子有限公司			
		UNITS		SCALE	YueQing HongYi Electronics Co., Ltd			
					1:1			